

सत्रीय कार्य पुस्तिका

स्नातक उपाधि कार्यक्रम (बी.एससी.)

विद्युत परिपथ और इलेक्ट्रॉनिकी

1 जनवरी, 2016 से 31 दिसंबर, 2016 तक वैध

सत्रांत परीक्षा फॉर्म भरने से पहले सत्रीय कार्य जमा करना अनिवार्य है।

कृपया ध्यान दें

- बी.एससी. कार्यक्रम में ऐच्छिक पाठ्यक्रम चार विषयों – रसायन विज्ञान, भौतिकी, गणित और जीव विज्ञान – में उपलब्ध हैं। ऐच्छिक पाठ्यक्रमों के कुल क्रेडिट (56 से 64), **कम से कम दो और अधिकतम चार** विषयों में से हो सकते हैं।
- आपके द्वारा चुने गए किसी भी विषय में आपको **कम से कम 8 क्रेडिट** के ऐच्छिक पाठ्यक्रम लेने होंगे। किसी भी विषय में आप **अधिक से अधिक 48 क्रेडिट** के ऐच्छिक पाठ्यक्रम ले सकते हैं।
- आप भौतिकी, रसायन तथा जीव विज्ञान के ऐच्छिक पाठ्यक्रमों के जितने कुल क्रेडिट लेते हैं, उनमें से **कम से कम 25 प्रतिशत प्रयोगशाला पाठ्यक्रमों** का होना चाहिए। उदाहरण के लिए, यदि आप इन तीन विषयों में कुल 64 क्रेडिट के पाठ्यक्रम लेते हैं, तो इनमें से कम से कम 16 क्रेडिट प्रयोगशाला पाठ्यक्रमों के होने चाहिए।
- किसी पाठ्यक्रम में पंजीकरण कराए बिना आप उसकी सत्रांत परीक्षा में नहीं बैठ सकते। अगर आप ऐसा करते हैं तो उस पाठ्यक्रम का परीक्षाफल रोक दिया जाएगा और इसका दायित्व आप पर होगा।



विज्ञान विद्यापीठ
इन्दिरा गांधी राष्ट्रीय मुक्त विश्वविद्यालय
मैदान गढ़ी, नई दिल्ली – 110 068

2016

प्रिय विद्यार्थी,

हम उम्मीद करते हैं कि स्नातक उपाधि कार्यक्रम में अपनाई गयी मूल्यांकन पद्धति से आप भली-भांति परिचित हैं। आपके नामांकन के बाद हमने आपको ऐच्छिक पाठ्यक्रम की एक कार्यक्रम दर्शिका भेजी थी। उसमें सत्रीय कार्य से संबंधित जो भाग है, उसे कृपया दुबारा पढ़ लें। जैसा कि आप जानते हैं निरन्तर मूल्यांकन के लिए 30% अंक निर्धारित किए गए हैं। इसके लिए आपको इस 4 क्रेडिट पाठ्यक्रम में एक **अध्यापक जांच सत्रीय कार्य (TMA)** करना होगा। **अपना सत्रीय कार्य अपने अध्ययन केंद्र पर जमा करें।**

सत्रीय कार्य से संबंधित निर्देश

इससे पहले कि आप किसी प्रश्न का उत्तर लिखें, निम्नलिखित निर्देशों को ध्यान से पढ़ें।

- 1) अपनी TMA उत्तर पुस्तिका के पहले पृष्ठ पर सबसे ऊपर निम्नलिखित प्रारूप के आधार पर विवरण लिखें।

नामांकन संख्या :

नाम :

पता :

.....

.....

पाठ्यक्रम कोड :

पाठ्यक्रम शीर्षक :

सत्रीय कार्य कोड :

अध्ययन केंद्र :

दिनांक :

कार्य के सही और शीघ्र मूल्यांकन के लिए दिये गए प्रारूप का सही अनुसरण करें।

- 2) अपना उत्तर लिखने के लिए फुलस्कैप कागज़ का इस्तेमाल करें, जो बहुत पतला न हो।
- 3) प्रत्येक कागज़ पर बायें, ऊपर और नीचे 4 cm जगह छोड़ें।
- 4) आपके उत्तर सुस्पष्ट और अपने शब्दों में होने चाहिए।
- 5) प्रश्नों के हल लिखते समय, स्पष्ट लिखें कि आप किस प्रश्न का कौन-सा भाग हल कर रहे हैं। ध्यान रखें कि उत्तर संक्षिप्त और सटीक हों। परिकलन के प्रत्येक चरण पर भौतिक राशियों की इकाइयां अवश्य लिखें। यदि आप ऐसा नहीं करेंगे तो अंक काट लिए जाएंगे। अपने काम में सार्थक अंकों का ध्यान रखें। कार्य देने से पहले उसकी अच्छी तरह जांच कर लें।
- 6) यह सत्रीय कार्य 01 जनवरी 2016 से 31 दिसम्बर 2016 तक, एक साल के लिए वैध है। लेकिन हमारी सलाह है कि आप सत्रीय कार्य इस पुस्तिका के मिलने के 12 सप्ताहों के भीतर जमा कर दें ताकि यह आपके अध्ययन में सहायक सिद्ध हो सके।

हमारा सुझाव है कि आप अपने सत्रीय कार्य की एक प्रति अपने पास सुरक्षित रखें; और यदि संभव हो तो इस पुस्तिका की एक प्रति अपनी उत्तर पुस्तिका के साथ संलग्न करें। आपको (PHE-10) पाठ्यक्रम के अध्ययन के दौरान अगर कोई कठिनाई आए तो आप sgokhale@ignou.ac.in पर ई-मेल भेजकर इसका समाधान पा सकते हैं। कृपया ध्यान रहे कि हम इस सत्रीय कार्य पुस्तिका में शामिल प्रश्नों के हल नहीं देते।

हमारी शुभकामनाएं आपके साथ हैं।

सत्रीय कार्य
अध्यापक जांच सत्रीय कार्य
विद्युत परिपथ और इलेक्ट्रॉनिकी

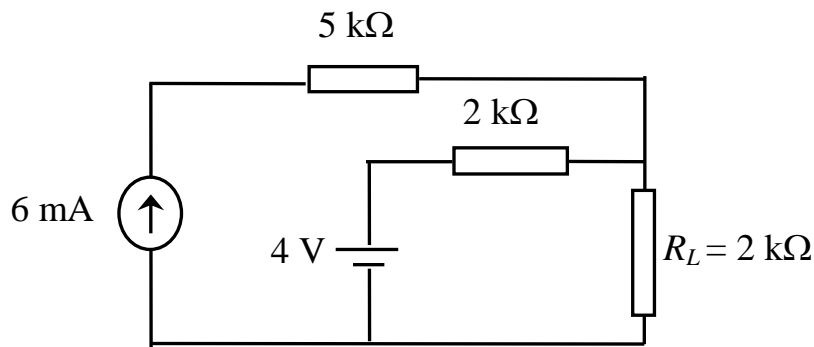
पाठ्यक्रम कोड : PHE - 10
सत्रीय कार्य कोड : PHE.- 10/TMA/ 2016
अधिकतम अंक : 100

नोट : सभी प्रश्न हल करें। प्रतीकों के अपने सामान्य अर्थ हैं। प्रत्येक प्रश्न के अंक उसके सामने दर्शाए गए हैं।

1. कारण सहित बताएं कि निम्नलिखित कथन सत्य हैं अथवा असत्य। (2×10)

- i) किरशॉफ का वोल्टता नियम केवल निष्क्रिय अवयवों से बने परिपथ पर लागू होता है।
- ii) श्रेणी अनुवादी परिपथ में अनुनादी आवृत्ति पर न्यूनतम धारा प्रवाहित होती है।
- iii) रूप गुणक का बृहत् मान दिष्टकरण की बेहतर दक्षता निर्देशित करता है।
- iv) वर्ग-A प्रवर्धक दक्षता की कीमत पर विरूपणहीन प्रचालन उपलब्ध करता है।
- v) निम्न आवृत्तियां जनित करने के लिए LC दोलित्रों को वरीयता नहीं देते हैं।
- vi) केवल संक्रियात्मक प्रवर्धक ही IC रूप में उपलब्ध होने वाला प्रवर्धक होता है।
- vii) वोल्टता नियंत्रक IC में उन्मोचक वोल्टता का मान जितना संभव हो, बड़ा होना चाहिए।
- viii) केवल OR गेट के संयोजन से किसी भी गेट की रचना करना संभव है।
- ix) D-लैच में कोर ट्रिगरन का प्रयोग होता है।
- x) Mod - 7 गणित्र के लिए 4 फ्लिप-फ्लॉपों की आवश्यकता होती है।

2. क) चित्र 1 में दिखाए गए परिपथ में अध्यारोपण प्रमेय का उपयोग करके लोड प्रतिबाधा R_L में प्रवाहित धारा का मान प्राप्त करें। (6)



चित्र. 1

ख) संरचना एवं कार्यप्रणाली के आधार पर FET और MOSFET में भेद बताएं। (4)

3. T-परिच्छेद उच्च आवृत्ति पारक और T-परिच्छेद निम्न आवृत्ति पारक फिल्टरों के श्रेणी संयोजन से बना एक बैंड पारक फिल्टर डिज़ाइन कीजिए जिसके द्वारा 10 kHz और 100 kHz के बीच की आवृत्तियां पारित हो सकें। मान लें कि HPF के लिए $K = 100$ और LPF के लिए $K = 400$ हैं।

(10)

4. निम्नलिखित प्राचलों के साथ वर्ग-A CE प्रवर्धक के लिए (आपकी पाठ्य सामाग्री के चित्र 4.11 (C) में दिखाए गए) सार्वत्रिक बायस परिपथ का NPN ट्रान्जिस्टर का प्रयोग करके डिज़ाइन करें।

$$V_{CC} = 20 \text{ V}, V_B = 4 \text{ V}, I_C = 10 \text{ mA}, V_{BE} = 0.6 \text{ V}, V_{CE} = 10 \text{ V} \text{ एवं } \beta = 100.$$

$$R_C, R_E, R_1 \text{ तथा } R_2 \text{ के मान प्राप्त करें।} \quad (10)$$

5. क) वियन सेतु दोलित्र में दोलनों के निर्माण का प्रक्रम समझाए। (5)

ख) 100 mA की उच्चतम लोड धारा के लिए 10 V नियंत्रित वोल्टता देने वाला जेनर नियंत्रक डिज़ाइन करें। मान लें कि अनियंत्रित dc निवेश सप्लाई 15 V और $I_{z(\min)} = 1 \text{ mA}$ है। जेनर डायोड तथा श्रेणी प्रतिरोधक R_S के वोल्टता और शक्ति अनुमतांक लिखें। (5)

6. क) एक ऑप-एम्प के निर्गम पर $\pm 12 \text{ V}$ आयाम एवं 10 MHz आवृत्ति का त्रिभुजाकार तरंगरूप जनित होता है। इस ऑप-एम्प के लिए निम्नतम द्रुत घूर्णन दर परिकलित करें। (5)

ख) IC LM 317 का प्रयोग करके 6 से 12 V dc की निर्गम वोल्टता के लिए एक समंजनोय वोल्टता नियंत्रक डिज़ाइन करें। (5)

7. क) निम्नलिखित निर्गम व्यंजक देने वाला 3-चैनल ऑप-एम्प परिपथ डिज़ाइन करें।

$$V_o = 7V_1 - 5V_2 + 10 \frac{dV_3}{dt} \quad (10)$$

8. क) 732.52_{10} को अष्टाधारी तुल्य में रूपांतरित करें। (5)

ख) NAND गेटों का प्रयोग करके अर्धयोजक परिपथ बनाएं। (5)

9. ऑप-एम्प योजक का प्रयोग करके 5-बिट DAC डिज़ाइन करें। इस परिपथ के ठीक प्रचालन के लिए आवश्यक ऑप-एम्प सप्लाई वोल्टता बताएं। 0-5 V अंकीय निवेश के लिए सोपान आमाप परिकलित करें। यदि निर्गम में $\pm \text{LSB}$ की त्रुटि हो तो DAC की % त्रुटि कितनी होगी? (10)
